



CARATTERISTICHE
FEATURES
CARACTÉRISTIQUES
EIGENSCHAFTEN



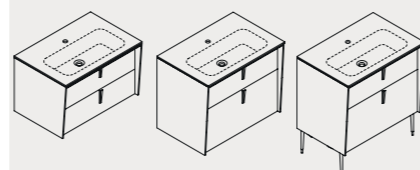
P cm 51,5
D cm 51,5
P cm 51,5
T cm 51,5



H cm 48 - 64 - 87 con piedini inclusi
H cm 48 - 64 - 87 feet included
H cm 48 - 64 - 87 avec pieds inclus
H cm 48 - 64 - 87 Füße inkl.



L cm 80 - 90 - 100 - 110 - 120 - 140
W cm 80 - 90 - 100 - 110 - 120 - 140
L cm 80 - 90 - 100 - 110 - 120 - 140
B cm 80 - 90 - 100 - 110 - 120 - 140



H cm 48 H cm 64 H cm 87
2 cassetti | 2 drawers | 2 tiroirs | 2 Schubladen

INFO TECNICHE
TECHNICAL INFORMATION
INFOS TECHNIQUES
TECHNISCHE HINWEISE

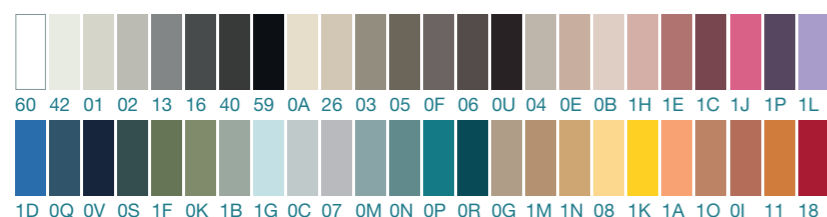
2 TIPOLOGIE DI APERTURA
2 OPENING SYSTEMS
2 TYPE D'OUVERTURE
2 ÖFFNUNGSSYSTEME

CONSOLLE IN AROCK® INCLUSA
AROCK® CONSOLE INCLUDED
CONSOLE EN AROCK® INCLUSE
KONSOLE AUS AROCK® INBEGRIFFEN

FIANCHI DI FINITURA SAGOMATI INCLUSI
SHAPED SIDE PANELS INCLUDED
JOUES DE FINITION COURBES INCLUS
GEFORMTE SEITENVERKLEIDUNGEN INKL.

INSTALLAZIONE SOSPESA O A TERRA CON PIEDINI
SUSPENDED OR FREESTANDING INSTALLATION WITH FEET
INSTALLATION SUSPENDU OU AU SOL AVEC PIEDS
HÄNGEND-oder BODENINSTALLATION MIT FÜßEN

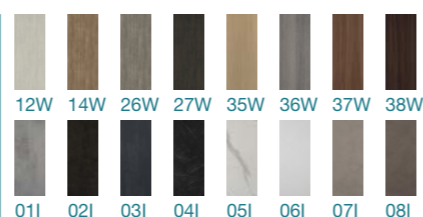
Colori e finiture | Colours and finishes | Couleurs et finitions | Farben und Ausführungen



F1 Laccato opaco
Matt lacquered
Laqué mat
Matt lackiert

F2 Laccato lucido
Glossy lacquered
Laqué brillant
Hochglanz lackiert

F4 AROCK®



F3 Nobilitato Legno e Altatto
Wood and Altatto Melamine
Mélaminé Bois et Altatto
Melamin Holz und Altatto

I colori e le finiture qui riportati sono da considerarsi indicativi
The colours/finishes are to be considered indicative
Les couleurs/finitions sont à considérer comme indicatives
Die Farben sind als Richtwerte zu betrachten

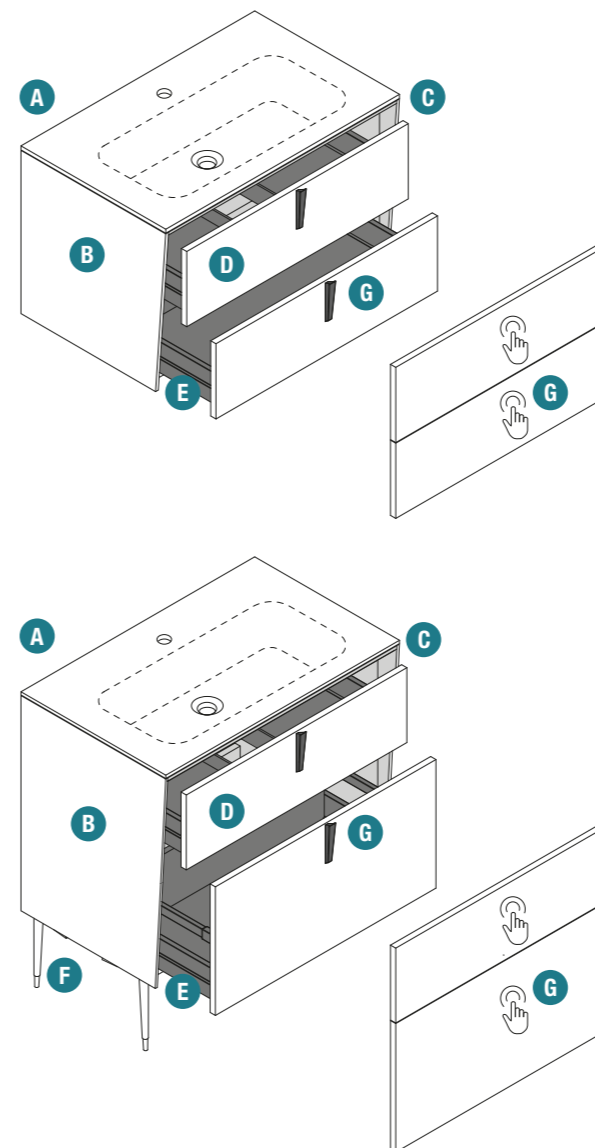
- F1 e F2** . frontali / fronts / façades / Fronten
. profilo sotto-top / under-top profile / profil sous-plan / Unterprofil
. fianchi sagomati / shaped side panels / joues courbés / geformte Seitenverkleidungen
. maniglie TALETE / handles mod. TALETE / poignées TALETE / Griff Mod. TALETE
- F3** . frontali / fronts / façades / Fronten
- F4** . consolle AROCK® / AROCK® washbasin console / console AROCK® / Konsole aus AROCK®

Info tecniche Technical info Info techniques Technische info	108
Listino prezzi Price list Tarif Preisliste	114
Complementi Complements Compléments Einrichtungszubehör	118
Accessori e Ricambi Accessories-Spare parts Accessoires-Pièces détachées Zubehör-Ersatzteile	158

Consolle | Washbasins console | Console | Konsole

- A** Consolle in AROCK® - foro miscelatore incluso
AROCK® washbasin console 1,2 cm thick - mixer hole included
Console en AROCK® ép. 1,2 cm - percement mélangeur inclus
Konsole aus AROCK® - Dicke 1,2 cm - Armaturbohrung inkl.

Elementi di struttura | Structural elements | Éléments de structure | Bauelemente



- B** Fianchi sagomati in MDF sp. 18 mm - finiture Laccato Opaco / Lucido
Shaped MDF side panels 18 mm thick - finishes Matt / Glossy Lacquered
Joues courbés sen MDF ép. 18 mm - finitions Laqué Mat / Brillant
Geformte MDF Seitenverkleidungen 18 mm dick - Oberflächen Matt / Hochglanz Lackiert
- C** Profilo sotto-top in alluminio - finiture Laccato Opaco / Lucido
Aluminium under-top profile - finishes Matt / Glossy Lacquered
Profil sous-plan en aluminium - finitions Laqué Mat / Brillant
Unterprofil aus Aluminium - Oberflächen Matt / Hochglanz Lackiert
- D** Frontali in melaminico sp. 18 mm - finiture Laccato Opaco / Lucido e Nobilitato Legno / Altatto
Melamin fronts 18 mm thick - Matt / Glossy Lacquered finishes and Melamine Wood / Altatto
Façades en mélaminé ép.18 mm - finitions Laqué Mat / Brillant et Mélaminé Bois / Altatto
Fronten aus Melaminholz- H 18 mm - Matt / Hochglanz lackiert und beschichtetes Holz / Altatto
- E** Cassetti ad estrazione totale ammortizzati
Full extraction soft-closing drawers
Tiroirs à extraction totale amortis
Vollauszug-sanft schließenden Schubladen
- F** Piedini in alluminio sagomati H 22,5 cm - finitura Nero Opaco
Shaped aluminium feet H 22,5 cm - Matt Black finish
Pieds en aluminium courbés H 22,5 cm - finition Noire Mat
Geformte Füße aus Aluminium H 22,5 cm - MattSchwarzer Oberfläche

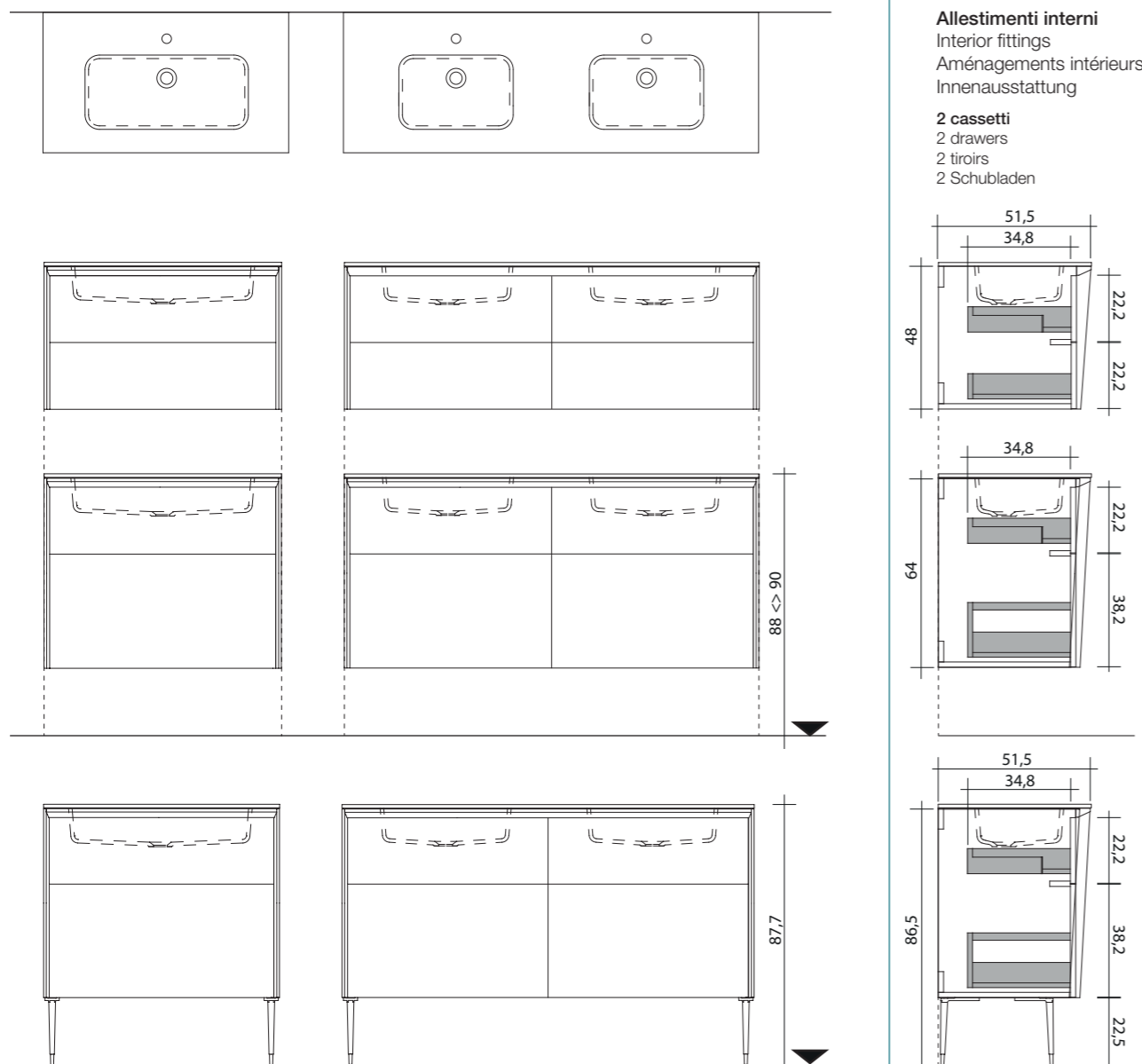
Aperture | Opening systems | Ouvertures | Öffnungssysteme

- G** Maniglia TALETE / Sistema PREMI-APRI
Handle mod. TALETE / PREMI-APRI system
Poignée TALETE / Système PREMI-APRI
Griff Mod. TALETE / System PREMI-APRI

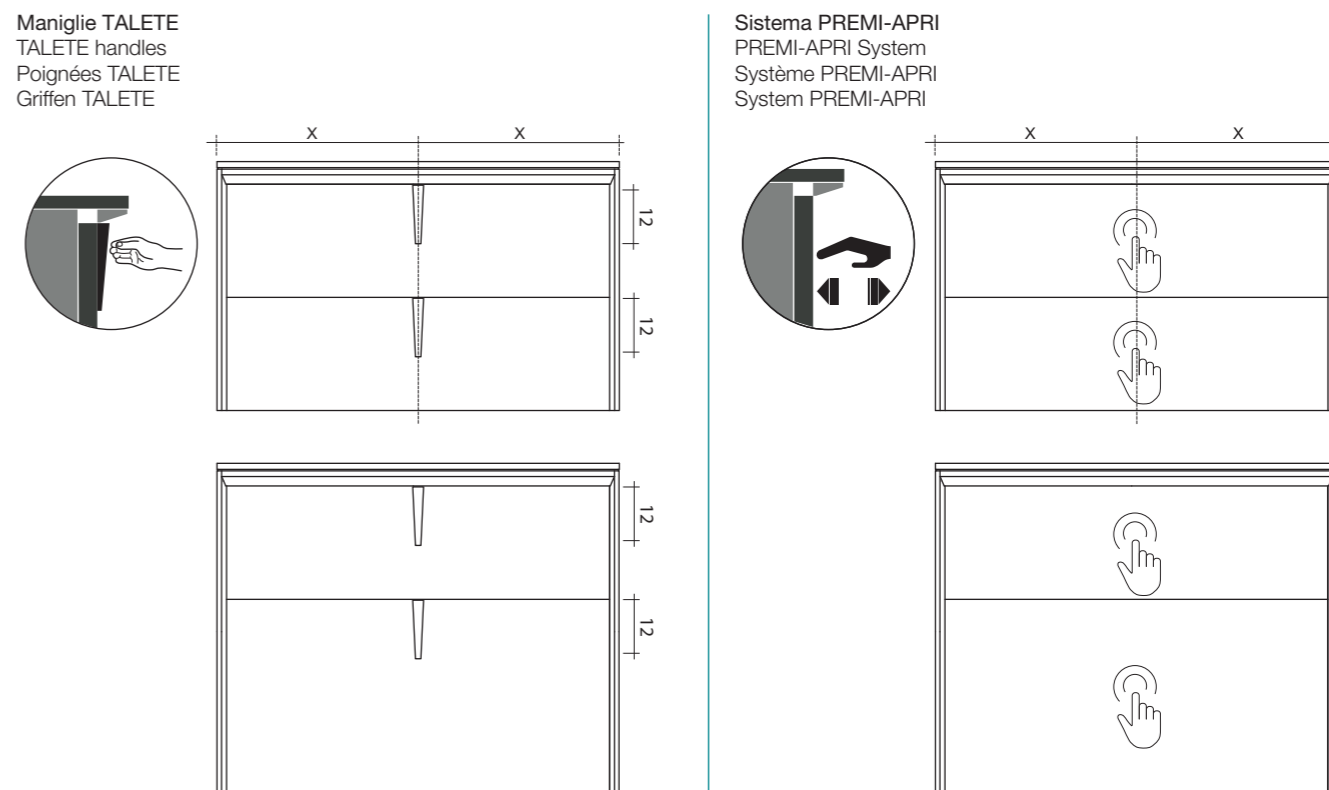
Attenzione | Warning | Attention | Achtung

- Fianchi sagomati e profilo sotto-top hanno lo stesso colore.
Shaped side panels and under-top profile have the same colour.
Joues courbés et profil sous-plan de la même finition.
Geformte Seitenverkleidungen und Unterprofil haben die gleiche Farbe.
- Le maniglie TALETE sui frontali Nobilitati sono in finitura Laccato Opaco del colore abbinato.
The handle mod. TALETE when on fronts in melamine wood is matt lacquered as per the TDA colour combination.
Les poignées TALETE sur les façades Mélaminés sont en finition Laqué Mat de la couleur assortie.
Der Griff Mod. TALETE, wenn auf Fronten aus beschichtem Holz, ist matt lackiert laut der TDA Farbkombination.
- La finitura del frontale determina la fascia di prezzo F1 / F2 / F3.
The finish of the front panel determines the price range F1 / F2 / F3.
La finition de la façade détermine la tranche des prix F1 / F2 / F3.
Die Ausführung des Fronts bestimmt die Preisklasse F1 / F2 / F3.
- Il sifone salvaspazio con piletta è incluso.**
Space-saving siphon with waste collector included.
Le siphon gain de place avec bonde d'évacuation est inclus.
Platzsparende Siphon mit Ablauf inbegriffen.

Modularità | Modularity | Modularité | Modularität



Posizione delle aperture | Opening positions | Position des ouvertures | Stellung der Öffnungssysteme



Abbinamento: finiture frontale Nobilitato / colore maniglie TALETE
Pairing: front in Melamine finish / colour handles mod. TALETE
Assortiment: finitions façade Mélamine / couleur poignées TALETE
Kombination: Front aus beschichtetem Holz / farbiger Griff Mod. TALETE

F3
Nobilitato Legno e Altatto
Wood and Altatto Melamine
Mélaminé Bois et Altatto
Melamin Holz und Altatto

F1
Laccato Opaco
Matt Lacquered
Laqué Mat
Matt Lackiert

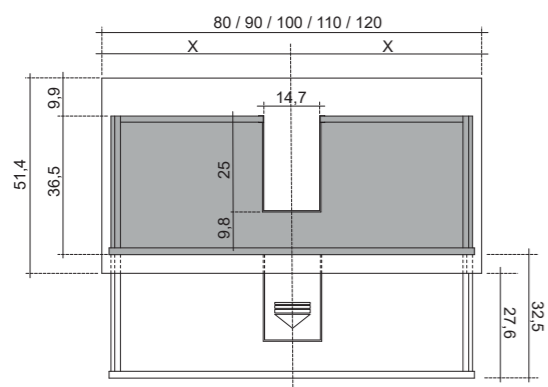
12W ABETE BIANCO		01 NUDE	
14W ABETE BROWN		1M AMARETTO	
26W ABETE ROCCIA		05 WILD	
27W ABETE FONDENTE		0U MOCHA	
35W ROVERE NATURAL		1N SOFT GOLDEN	
36W JATOBA SABLÉ		05 WILD	
37W NOCE ROYAL		06 DIVA	
38W NOCE POMPEI		0U MOCHA	
01 LUNARE		13 ELEGANT GREY	
02 BIOTITE		0U MOCHA	
03I GENESI		16 DEEP GREY	
04I MARKINIA		40 URBAN	
05I TORANO		01 NUDE	
06I SOLID ASH		01 NUDE	
07I SOLID FOG		02 ROYAL	
08I SOLID CLAY		0F ROMAN	

Le maniglie TALETE hanno il colore Laccato Opaco abbinato al Nobilitato Legno / Altatto.
The handles mod. TALETE are Matt lacquered when matching the Melamine Wood / Altatto finishes.
Les poignées TALETE ont la même finition Laqué Mat assortie avec du Bois / Altatto Mélamine.
Die Griffen Mod. TALETE werden in Kombination mit beschichtetem Holz und Altatto Ausführungen matt lackiert.

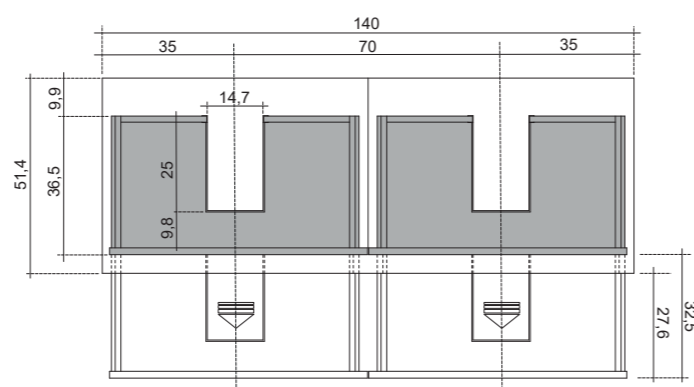
. Finiture extra - da acquistare separatamente
. Extra finishes - it must be purchased separately
. Finitions supplémentaires - à acheter séparément
. Zusätzliche Ausführungen - Separat zu erwerben
pag. 158

Scasso cassetto per sifone | Siphon cut-out | Découpe tiroir pour siphon | Ausschnitt für den Siphon

Profondità | Depth | Profondeur | Tiefe
51,5 cm



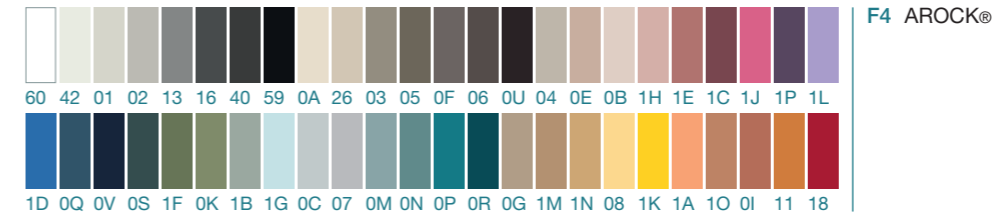
Profondità | Depth | Profondeur | Tiefe
51,5 cm



I colori e le finiture qui riportati sono da considerarsi indicativi
The colours/finishes are to be considered indicative
Les couleurs/finitions sont à considérer comme indicatives
Die Farben/Ausführungen sind als Richtwerte zu betrachten



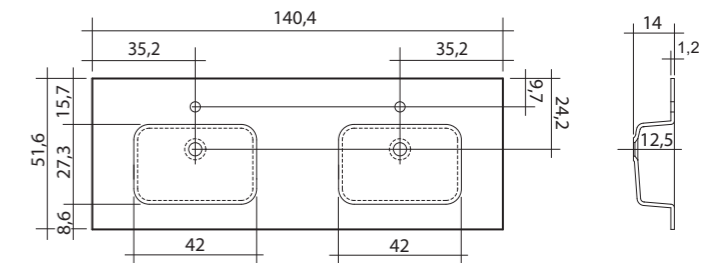
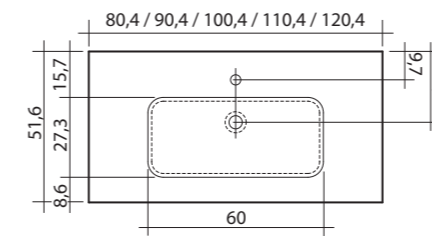
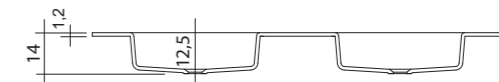
Colori | Colours | Couleurs | Farben



I colori qui riportati sono da considerarsi indicativi
The colours are to be considered indicative
Les couleurs sont à considérer comme indicatives
Die Farben sind als Richtwerte zu betrachten

Modularità consolle | Console modularity | Modularité des consoles | Modularität der Konsolen

Profondità | Depth | Profondeur | Tiefe
51,5 cm



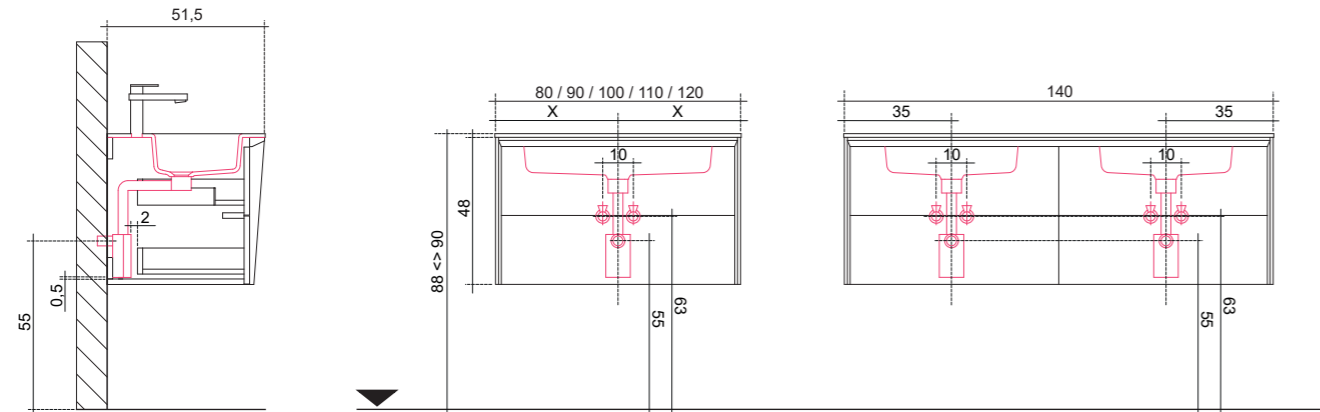
Attenzione | Note | Attention | Anmerkung

Non provvisto di scarico troppopieno
Without overflow system
Sans système de trop-plein
Ohne Überlaufsystem

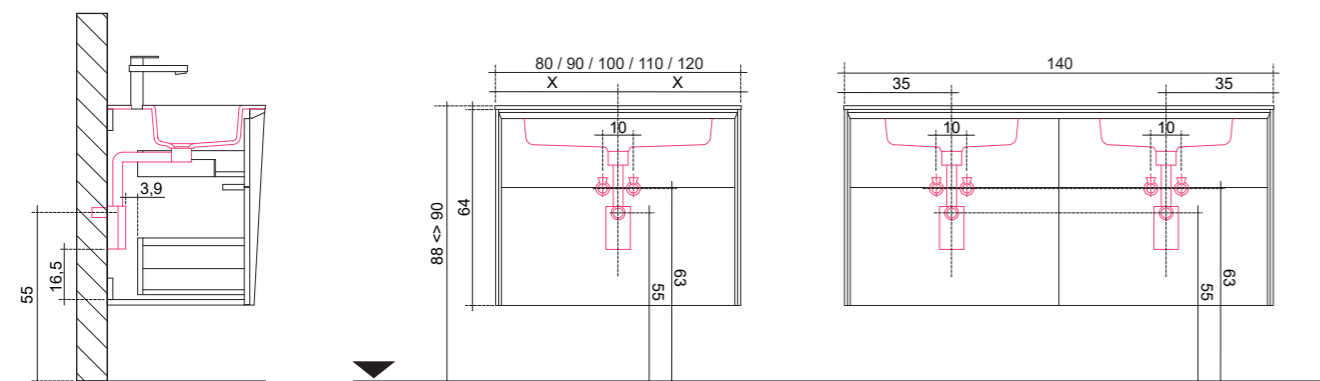
Di serie con foro per miscelatore. NON disponibile senza foro
Standard with mixer hole. NOT available without mixer hole
Standard avec perçage robinet. NON disponible sans percement
Standardmäßig mit Armaturbohrung. Ohne Armaturbohrung nicht erhältlich

Quote tecniche degli scarichi | Drain layout | Position des evacuations | Anordnung der Abflüsse

Posizione scarichi consigliata per basi H 48 cm con consolle in AROCK® - con impiego del sifone salvaspazio TDA
Recommended drain position for base units H 48 cm with AROCK® consoles - using the TDA space-saving siphon
Position des vidages recommandée pour les bas H 48 cm avec console en AROCK® - en utilisant le siphon peu encombrant TDA
Empfohlene Stellung des Abflusses für Unterschränke H 48 cm – Verwendung des TDA-Raumsparsiphons



Posizione scarichi consigliata per basi H 64 cm con consolle in AROCK® - con impiego del sifone salvaspazio TDA
Recommended drain position for base units H 64 cm with AROCK® consoles - using the TDA space-saving siphon
Position des vidages recommandée pour les bas H 64 cm avec console en AROCK® - en utilisant le siphon peu encombrant TDA
Empfohlene Stellung des Abflusses für Unterschränke H 64 cm – Verwendung des TDA-Raumsparsiphons



Posizione scarichi consigliata per basi H 87,7 cm con piedi e consolle in AROCK® - con impiego del sifone salvaspazio TDA
Recommended drain position for base units H 87,7 cm with feet and AROCK® consoles - using the TDA space-saving siphon
Position des vidages recommandée pour les bas H 87,7 cm avec pieds et console en AROCK® - en utilisant le siphon peu encombrant TDA
Empfohlene Stellung des Abflusses für Unterschränke H 87,7 cm mit Füßen und Konsole AROCK® – Verwendung des TDA-Raumsparsiphons

