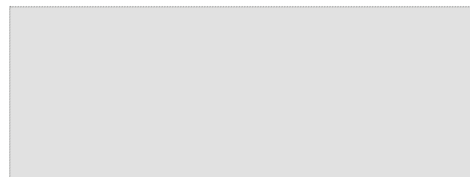


RICHIEDENTE

APPLICANT / CLIENT / ANTRAGSTELLER

.....



TIMBRO / CUSTOMER'S SEAL / TAMPON / STEMPEL

MODELLO

MODEL / MODELE / MODELL

NEW RODI : CO-ASCR

ALTEZZA

HEIGHT / HAUTEUR / HÖHE

..... mm.



REVERSIBILE

REVERSIBLE / REVERSIBLE

LASTRA

GLASS / VERRE / GLAS

.....

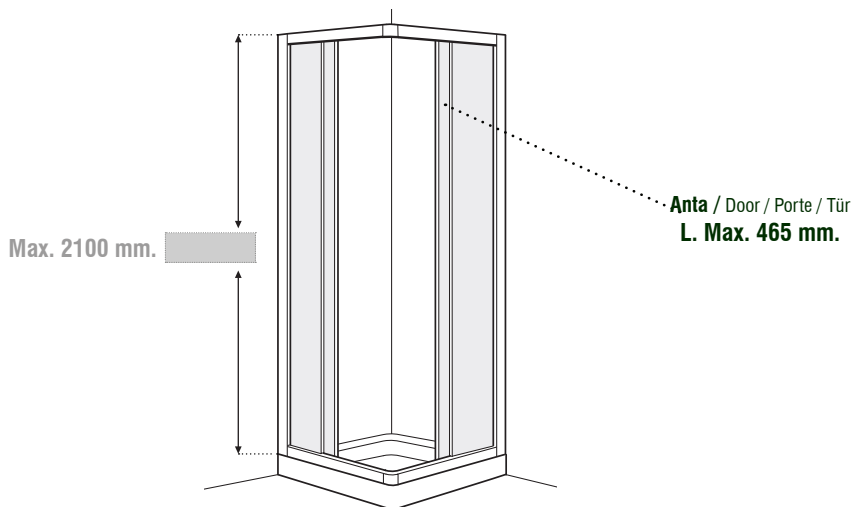
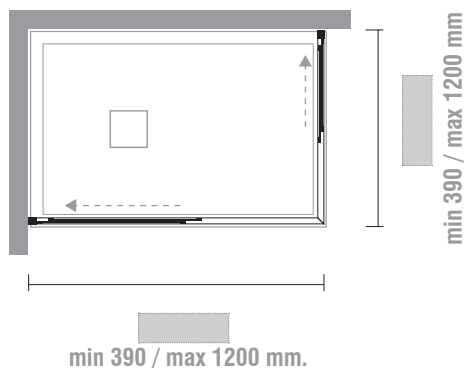
COLORE

COLOUR / COULEUR / FARBE

.....

NOTE / NOTES / NOTES / NOTIZEN

.....



Attenzione !

Per modelli superiori a 870 mm aumenta solo la larghezza del fisso

Note: for models > 870 mm only the fixed panel increases in dimension

Attention: pour modèles sup. à 870 mm, c'est la dimension du fixe qui augmente

Wichtig! Für Modelle > 870 mm. vergrößert man nur die Länge des Festelements