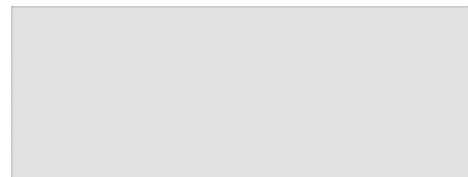


RICHIEDENTE

APPLICANT / CLIENT / ANTRAGSTELLER

.....
.....
.....



TIMBRO / CUSTOMER'S SEAL / TAMPON / STEMPEL

MODELLO

MODEL / MODELE / MODELL

ELBA TONDO e ELBA 75 : CO-T55E e CO-T38E

ALTEZZA

HEIGHT / HAUTEUR / HÖHE

..... mm.



REVERSIBILE

REVERSIBLE / REVERSIBLE

LASTRA

GLASS / VERRE / GLAS

.....

COLORE

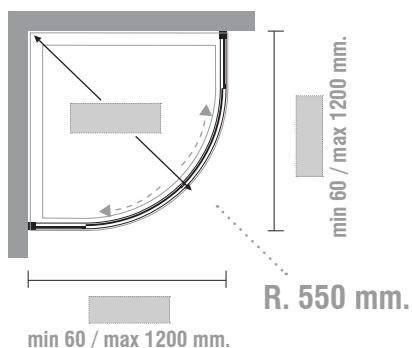
COLOUR / COULEUR / FARBE

.....

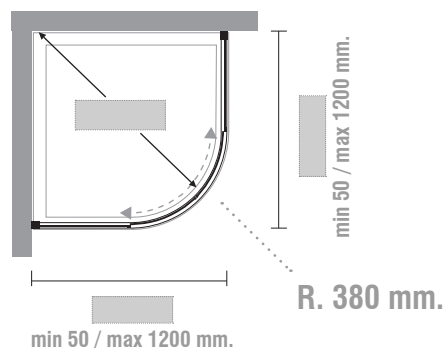
NOTE / NOTES / NOTES / NOTIZEN

.....
.....
.....

ELBA TONDO - CO-T55E



ELBA 75 - CO-T38E



Attenzione!

Misure speciali in altezza realizzabili solo con lastre Acrilico satin (05)

High special sizes only with acrilico Satin (05)

Mesures spéciales en hauteur réalisables uniquement avec des plaques Acrylique satin (05)

Besondere Höhen nur mit Acryl-Satin Wanne (05)

