

**RICHIEDENTE**  
APPLICANT / CLIENT

.....  
.....  
.....



TIMBRO / CUSTOMER'S SEAL / TAMPON

**MODELLO**  
MODEL / MODELE **ELIO : EL-PSCF + EL-F**

**ALTEZZA**  
HEIGHT / HAUTEUR **2000** mm.



**NON REVERSIBILE**  
NOT REVERSIBLE / NON RÉVERSIBLE

**LASTRA**  
GLASS / VERRE .....

**COLORE**  
COLOUR / COULEUR .....

**INSTALLAZIONE**  
INSTALLATION / TYPE D'INSTALLATION

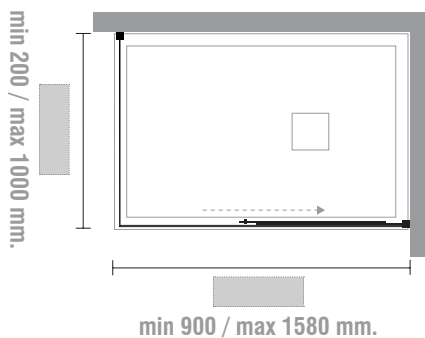
**A PAVIMENTO**  
FLOOR INSTALLATION  
SUR LE SOL

**SU PIATTO DOCCIA**  
SHOWER TRAY INSTALLATION  
SUR RECEVEUR

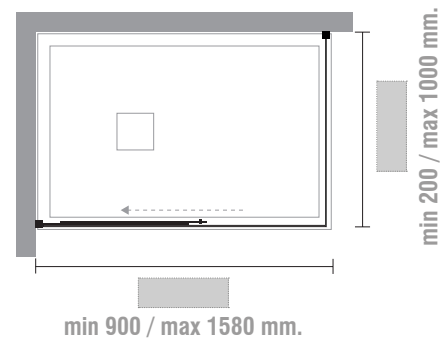
**NOTE** / NOTES / NOTES

.....  
.....  
.....

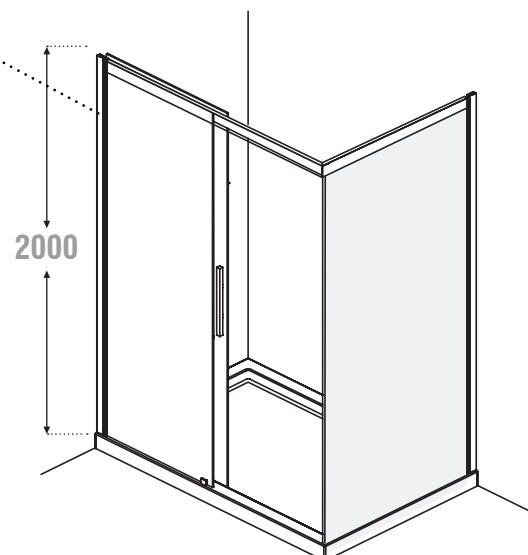
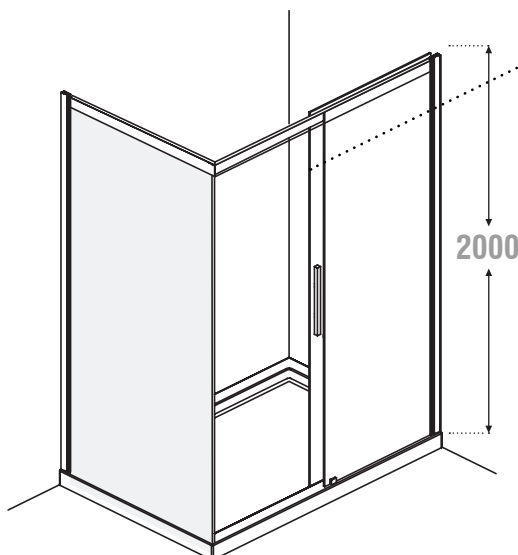
**VERSIONE DESTRA (DX)**  
RIGHT HANDED (DX) / VERSION DROITE (DX)



**VERSIONE SINISTRA (SX)**  
LEFT HANDED (SX) / VERSION GAUCHE (SX)



**Anta / Door / Porte**  
**L max 700 mm.**



DATA - DATE - DATE .....

**INSTALLAZIONE SU PIATTO DOCCIA, A PAVIMENTO O SU PIATTO DOCCIA INCASSATO A FILO PAVIMENTO**  
 INSTALLATION ON SHOWER TRAY, ON FLOOR OR ON BUILT-IN SHOWER TRAY FLUSH TO THE FLOOR  
 INSTALLATION SUR RECEVEUR DE DOUCHE, AU SOL OU SUR RECEVEUR DE DOUCHE ENCASTRÉ AU SOL

