

RICHIEDENTE
APPLICANT / CLIENT

.....
.....
.....



TIMBRO / CUSTOMER'S SEAL / TAMPON

MODELLO
MODEL / MODELE **ELIO : EL-ASC + EL-ASC**

ALTEZZA
HEIGHT / HAUTEUR **2000** mm.



NON REVERSIBILE
NOT REVERSIBLE / NON RÉVERSIBLE

LASTRA
GLASS / VERRE

COLORE
COLOUR / COULEUR

INSTALLAZIONE
INSTALLATION / TYPE D'INSTALLATION

A PAVIMENTO
FLOOR INSTALLATION
SUR LE SOL

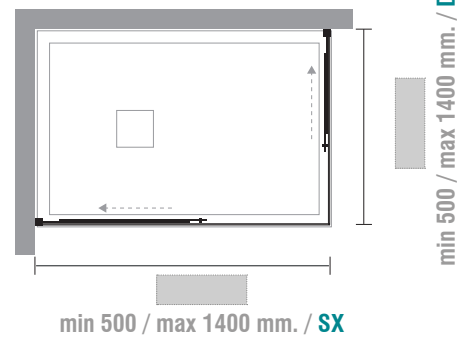
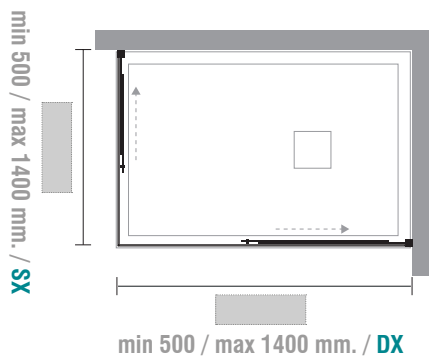
SU PIATTO DOCCIA
SHOWER TRAY INSTALLATION
SUR RECEVEUR

NOTE / NOTES / NOTES

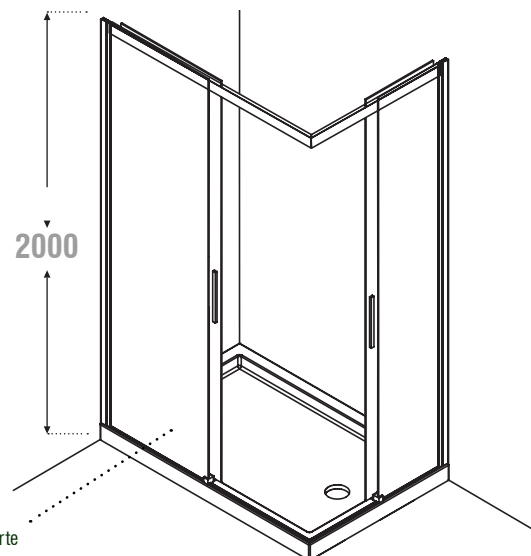
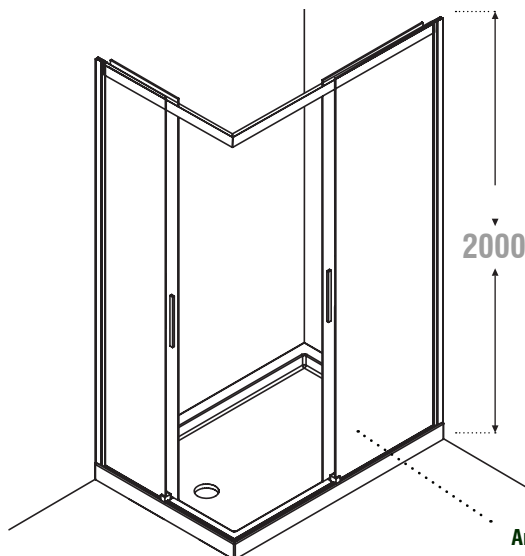
.....
.....
.....

VERSIONE DESTRA (DX)
RIGHT HANDED (DX) / VERSION DROITE (DX)

VERSIONE SINISTRA (SX)
LEFT HANDED (SX) / VERSION GAUCHE (SX)



Attenzione !
Per modelli superiori a 785 mm aumenta solo la larghezza del fisso
Note: for models > 785 mm only the fixed panel increases in dimension
Attention: pour modèles sup. à 785 mm, c'est la dimension du fixe qui augmente



Anta / Door / Porte
L max 390 mm.

INSTALLAZIONE SU PIATTO DOCCIA, A PAVIMENTO O SU PIATTO DOCCIA INCASSATO A FILO PAVIMENTO
 INSTALLATION ON SHOWER TRAY, ON FLOOR OR ON BUILT-IN SHOWER TRAY FLUSH TO THE FLOOR
 INSTALLATION SUR RECEVEUR DE DOUCHE, AU SOL OU SUR RECEVEUR DE DOUCHE ENCASTRÉ AU SOL

INSTALLAZIONE STANDARD
 STANDARD INSTALLATION
 INSTALLATION STANDARD

INSTALLAZIONE ESTERNA
 EXTERNAL INSTALLATION
 INSTALLATION EXTÉRIEUR

FUGA A MEZZERIA DEL VETRO
 GLASS ON THE GROUT LINE
 VERRE AU DESSUS DU JOINT