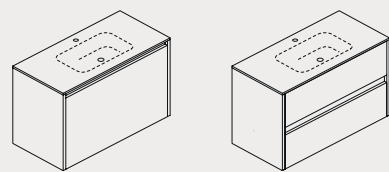


CARATTERISTICHE
FEATURES
CARACTÉRISTIQUES
EIGENSCHAFTEN

P cm 46 / 46,5 e 51,5
D cm 46 / 46,5 and 51,5
P cm 46 / 46,5 et 51,5
T cm 46 / 46,5 und 51,5

H cm 55,5
H cm 55,5
H cm 55,5
H cm 55,5

L cm 60 - 70 - 80 - 90 - 105 - 120 - 140
W cm 60 - 70 - 80 - 90 - 105 - 120 - 140
L cm 60 - 70 - 80 - 90 - 105 - 120 - 140
B cm 60 - 70 - 80 - 90 - 105 - 120 - 140



1 cassetto
1 drawer
1 tiroir
1 Schublade

2 cassetti
2 drawers
2 tiroirs
2 Schubladen

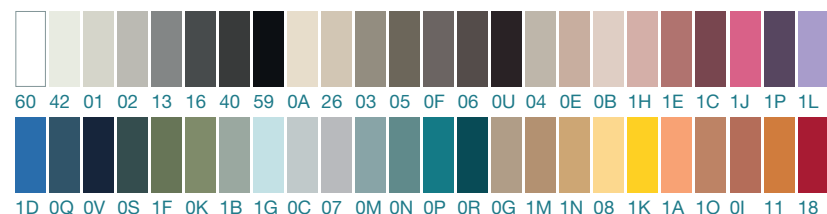
INFO TECNICHE
TECHNICAL INFORMATION
INFOS TECHNIQUES
TECHNISCHE HINWEISE

2 POSIZIONI DI APERTURA
2 OPENING POSITIONS
2 POSITIONS D'OUVERTURE
2 ÖFFNUNGSPPOSITIONEN

CONSOLLE IN CERAMICA o CASTMARBLE INCLUSA
CERAMIC or CASTMARBLE CONSOLE INCLUDED
CONSOLES EN CÉRAMIQUE ou CASTMARBLE INCLUSE
KONSOLE AUS KERAMIK oder CASTMARBLE INKL.

INSTALLAZIONE SOSPESA
SUSPENDED
INSTALLATION SUSPENDUE
HÄNGEND

Colori e finiture | Colours and finishes | Couleurs et finitions | Farben und Ausführungen



F1 Laccato opaco
Matt lacquered
Laqué mat
Matt lackiert

F2 Laccato lucido
Glossy lacquered
Laqué brillant
Hochglanz lackiert

F3 Nobilitato Legno e Altatto
Wood and Altatto Melamine
Mélaminé Bois et Altatto
Melamin Holz und Altatto

I colori e le finiture qui riportati sono da considerarsi indicativi
The colours/finishes are to be considered indicative
Les couleurs/finitions sont à considérer comme indicatives
Die Farben sind als Richtwerte zu betrachten

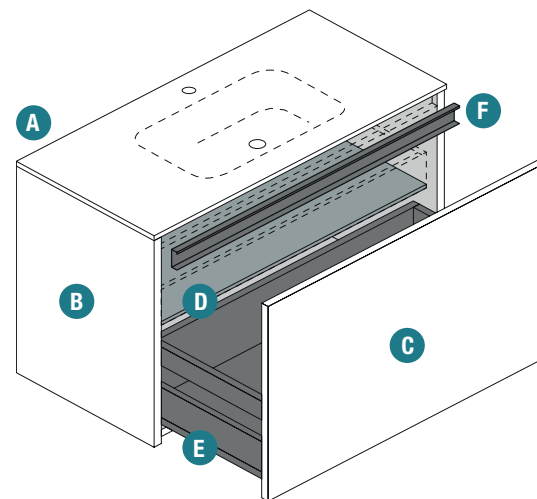
- F1 e F2** . frontali / fronts / façades / Fronten
. fianchi di finitura / lateral panels / joues de finition / Seitenverkleidungen
. maniglia GOLA / handle mod. GOLA / poignée GOLA / Griffe Mod. GOLA
- F1** . consolle Castmarble / Castmarble console / console Castmarble / Konsole aus Castmarble
- F3** . frontali / fronts / façades / Fronten
. fianchi di finitura / lateral panels / joues de finition / Seitenverkleidungen

| | |
|---|-----|
| Info tecniche Technical info Info techniques Technische info | 78 |
| Listino prezzi Price list Tarif Preisliste | 86 |
| Complementi Complements Compléments Einrichtungszubehör | 118 |
| Accessori e Ricambi Accessories-Spare parts Accessoires-Pièces détachées Zubehör-Ersatzteile | 158 |

Consolle | Washbasins console | Console | Konsole

A **Consolle in Castmarble sp. 1,5 cm - foro miscelatore incluso**
Castmarble washbasin console 1,5 cm thick - mixer hole included
Console en Castmarble ép. 1,5 cm - percement mélangeur inclus
Konsole aus Castmarble - Dicke 1,5 cm - Armaturbohrung inkl.

A1 **Consolle in ceramica sp. 1,5 cm - foro miscelatore incluso - per basi con maniglia GOLA centrale**
Ceramic washbasin console 1,5 cm thick - mixer hole included - for vanities with central handle mod. GOLA
Console en céramique ép. 1,5 cm - percement mélangeur inclus - pour bases avec poignée GOLA centrale
Konsole aus Keramik - Dicke 1,5 cm - Armaturbohrung inkl. - für Unterschränke mit zentrierten Griddleiste Mod. GOLA



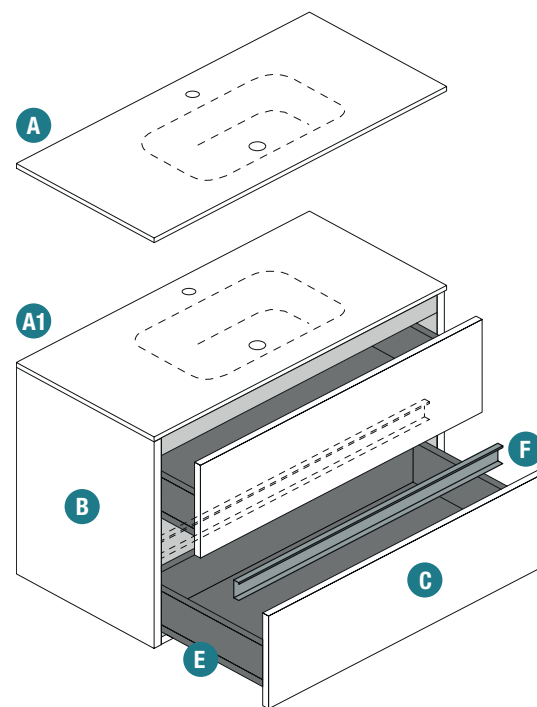
Elementi di struttura | Structural elements | Éléments de structure | Bauelemente

B **Scocca - finiture Laccato Opaco / Lucido e Nobilitato Legno / Altatto**
Body - Matt / Glossy Lacquered finishes and Melamine Wood / Altatto
La structure - finitions Laqué Mat / Brillant et Mélaminé Bois / Altatto
Korpus - Matt / Hochglanz lackiert und beschichtetes Holz / Altatto

C **Frontali in melaminico sp. 18 mm - finiture Laccato Opaco / Lucido e Nobilitato Legno / Altatto**
Melamin fronts 18 mm thick - Matt / Glossy Lacquered finishes and Melamine Wood / Altatto
Façades en mélaminé ép. 18 mm - finitions Laqué Mat / Brillant et Mélaminé Bois / Altatto
Fronten aus Melaminholz- H 18 mm - Matt / Hochglanz lackiert und beschichtetes Holz / Altatto

D **Ripiano in vetro o cassetto interno - per basi con maniglia GOLA superiore**
Glass shelf either internal drawer - for vanities with upper handle mod. GOLA
Étagère en verre ou tiroir intérieur - pour bases avec poignée GOLA supérieure
Glasregal oder innenliegende Schublade - für Unterschränke mit zentrierten Griddleiste Mod. GOLA

E **Cassetti ad estrazione totale ammortizzati**
Full extraction soft-closing drawers
Tiroirs à extraction totale amortis
Vollauszug-sanft schließenden Schubladen



Aperture | Opening systems | Ouvertures | Öffnungssysteme

F **Maniglia GOLA - superiore o centrale**
Handle mod. GOLA - upper or central
Poignée GOLA - supérieure ou centrale
Griffleiste Mod. GOLA - Zentriert oder Oben

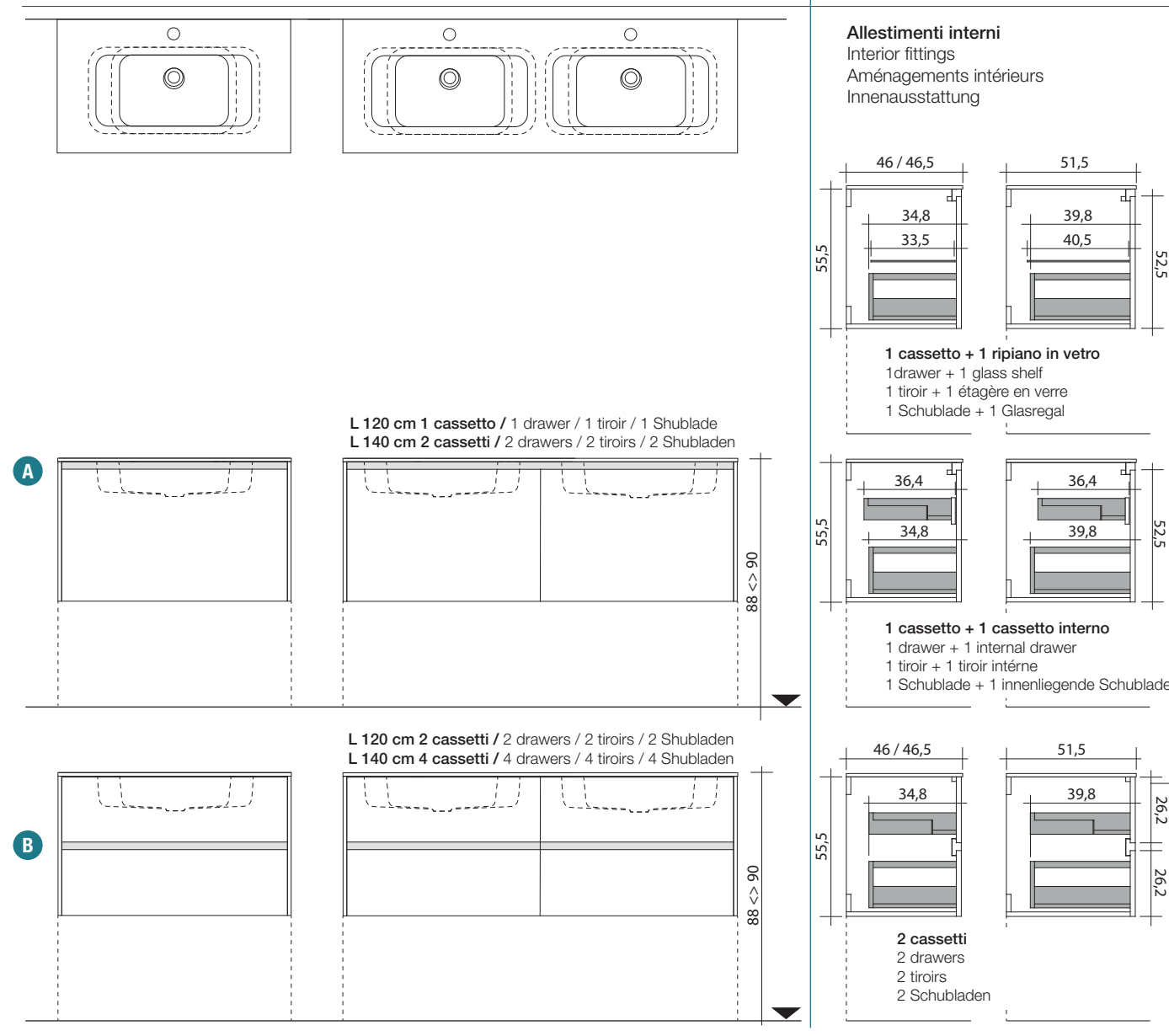
Attenzione | Note | Attention | Anmerkung

Scocca, frontali e maniglia GOLA, hanno lo stesso colore laccato Opaco o Lucido.
Body, fronts and handle GOLA, are varnished the same lacquered Matt/Glossy colour.
La structure, façades et poignée GOLA, ont la même couleur laquée Mat ou Brillant.
Korpus, Fronten und Griff Mod. GOLA werden der gleichen Matt / Hochglanz Farbe lackiert.

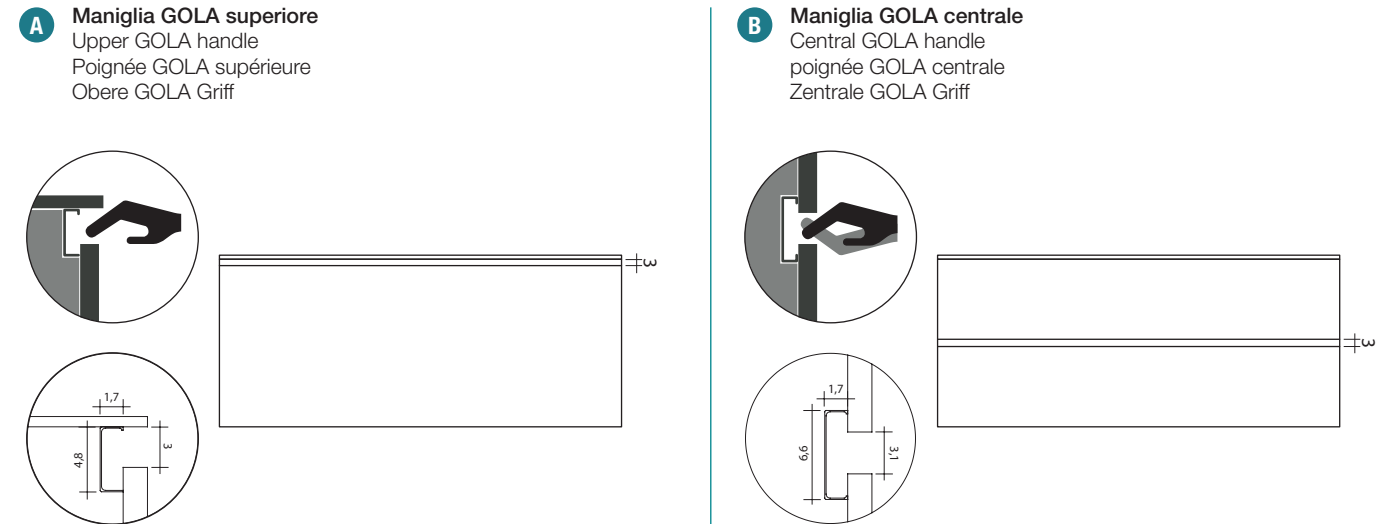
La maniglia GOLA sui frontali Nobilitati è in finitura Laccato Opaco del colore abbinato.
The handle mod. GOLA when on fronts in melamine wood is matt lacquered as per the TDA colour combination
Le poignée GOLA sur les façades Mélaminés est en finition Laqué Mat de la couleur assortie.
Der Griff Mod. GOLA, wenn auf Fronten aus beschichtetem Holz, ist matt lackiert laut der TDA Farbkombination.

Il sifone salvaspazio con piletta è incluso.
Space-saving siphon with waste collector included.
Le siphon gain de place avec bonde d'évacuation est inclus.
Platzsparende Siphon mit Ablauf inbegriffen.

Modularità | Modularity | Modularité | Modularität



Posizione delle aperture | Opening positions | Position des ouvertures | Stellung der Öffnungssysteme



Abbinamento: finiture frontale Nobilitato / colore maniglia GOLA
Pairing: front in Melamine finish / colour handle mod. GOLA
Assortiment: finitions façade Mélangé / couleur de poignée GOLA
Kombination: Front aus beschichtetem Holz / farbiger Griff Mod. GOLA

F3 Nobilitato Legno e Altatto
Wood and Altatto Melamine
Mélaminé Bois et Altatto
Melamin Holz und Altatto

F1 Laccato Opaco
Matt lacquered
Laqué mat
Matt lackiert

- | | |
|--------------------|----------------|
| 12W ABETE BIANCO | 01 NUDE |
| 14W ABETE BROWN | 1M AMARETTO |
| 26W ABETE ROCCIA | 05 WILD |
| 27W ABETE FONDENTE | 0U MOCHA |
| 35W ROVERE NATURAL | 1N SOFT GOLDEN |
| 36W JATOBA SABLÉ | 05 WILD |
| 37W NOCE ROYAL | 06 DIVA |
| 38W NOCE POMPEI | 0U MOCHA |

- | | |
|----------------|-----------------|
| 01 LUNARE | 13 ELEGANT GREY |
| 02 BIOTITE | 0U MOCHA |
| 03I GENESI | 16 DEEP GREY |
| 04I MARKINIA | 40 URBAN |
| 05I TORANO | 01 NUDE |
| 06I SOLID ASH | 01 NUDE |
| 07I SOLID FOG | 02 ROYAL |
| 08I SOLID CLAY | 0F ROMAN |

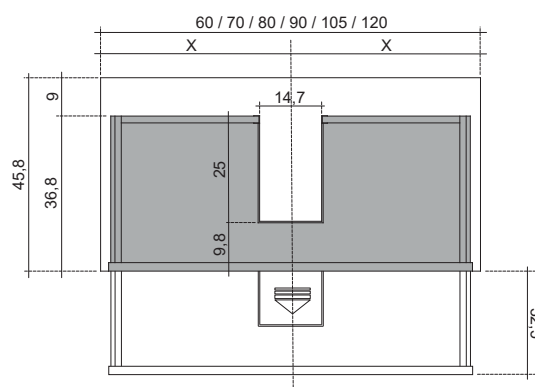
La maniglia GOLA ha il colore Laccato Opaco abbinato al Nobilitato Legno / Altatto.
The handle mod. GOLA is in Matt Lacquered when matching the Melamine Wood / Altatto finishes.
La poignée GOLA a la même finition Laqué Mat assortie avec du Bois / Altatto Mélangé.
Die Griff Mod. GOLA werden in Kombination mit beschichtetem Holz und Altatto Ausführungen Matt Lackiert.

. Finiture extra - da acquistare separatamente
. Extra finishes - it must be purchased separately
. Finitions supplémentaires - à acheter séparément
. Zusätzliche Ausführungen - Separat zu erwerben

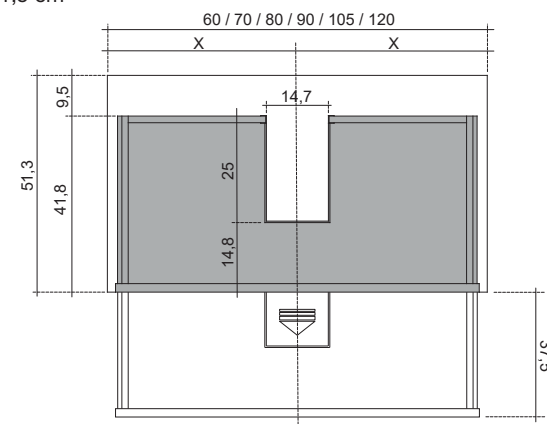
pag. 158

Scasso cassetto per sifone | Siphon cut-out | Découpe tiroir pour siphon | Ausschnitt für den Siphon

Profondità | Depth | Profondeur | Tiefe
46 / 46,5 cm



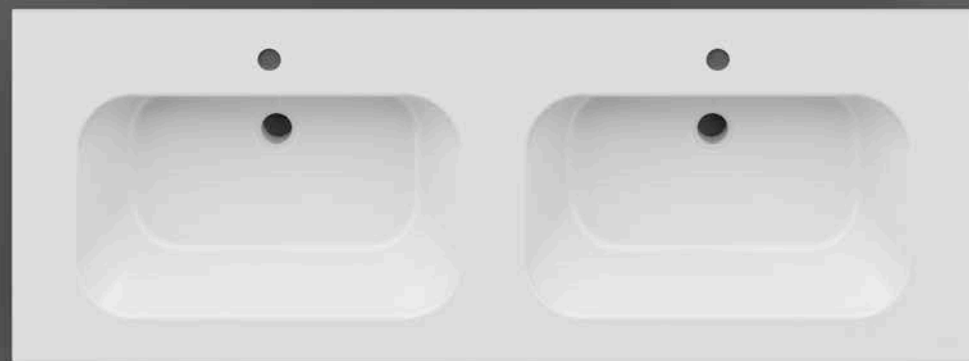
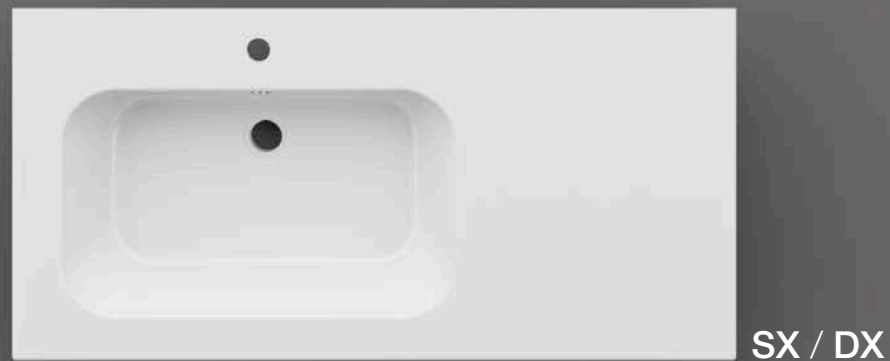
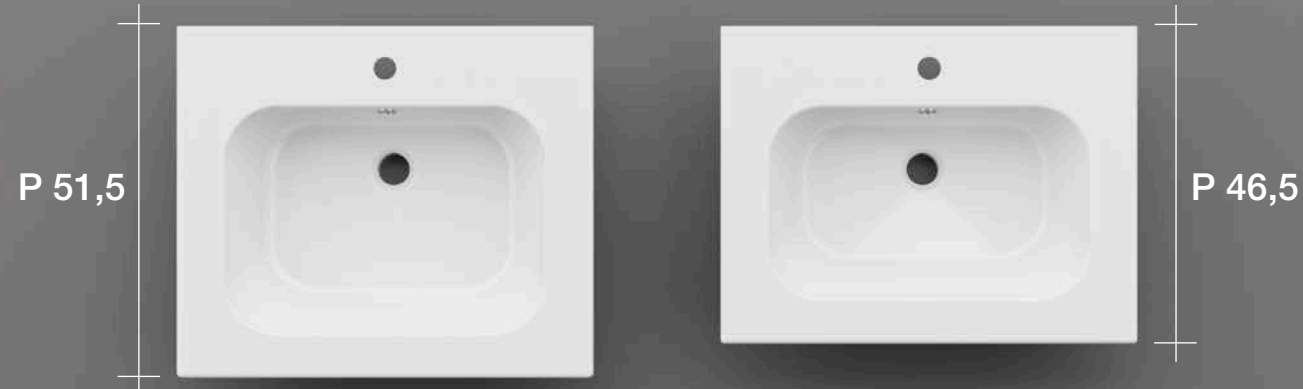
Profondità | Depth | Profondeur | Tiefe
51,5 cm



Stesse quote per cassetto con scasso decentrato DX/SX e cassetto con doppio scasso.
Same dimensions for drawer with offset basin and double basin.
Mêmes côtes pour tiroir avec vasque décentré DX/SX et tiroir avec double vasque.
Gleiche Maße für Schubladen mit Waschtisch links/rechts und mit Doppelbecken.

I colori e le finiture qui riportati sono da considerarsi indicativi
The colours/finishes are to be considered indicative
Les couleurs/finitions sont à considérer comme indicatives
Die Farben/ Ausführungen sind als Richtwerte zu betrachten

Disponibile solo su basi con 2 cassetti e maniglia GOLA centrale
Available only on vanities with 2 drawers and central handle mod. GOLA
Disponible uniquement sur bases avec 2 tiroirs et poignée GOLA centrale
Nur verfügbar auf Unterschränke mit 2 Schubladen und zentrierten Griddleiste Mod. GOLA



Attenzione | Note | Attention | Anmerkung

Provisto di scarico troppopieno
Equipped with overflow system
Avec système de trop-plein
Mit Überlaufsystem

Di serie con foro per miscelatore. NON disponibile senza foro
Standard with mixer hole. NOT available without mixer hole
Standard avec perçage robinet. NON disponible sans percement
Standardmäßig mit Armaturbohrung. Ohne Armaturbohrung nicht erhältlich

Colori | Colours | Couleurs | Farben

| | | | | | | | | | |
|---------------|---------------|---------------|---------------|---------------|-----------------|----------------|----------------|----------------|---------------|
| CERBIA | CERBIO | CERC02 | CERC03 | CERC04 | CERC05 | CERC06 | CERC07 | CERC08 | CERC09 |
| BIANCO LUCIDO | BIANCO OPACO | POLVERE OPACO | CRETA OPACO | MALTA OPACO | ANTRACITE OPACO | COBALTO LUCIDO | MUSTARD LUCIDO | GRANATO LUCIDO | PAVONE LUCIDO |

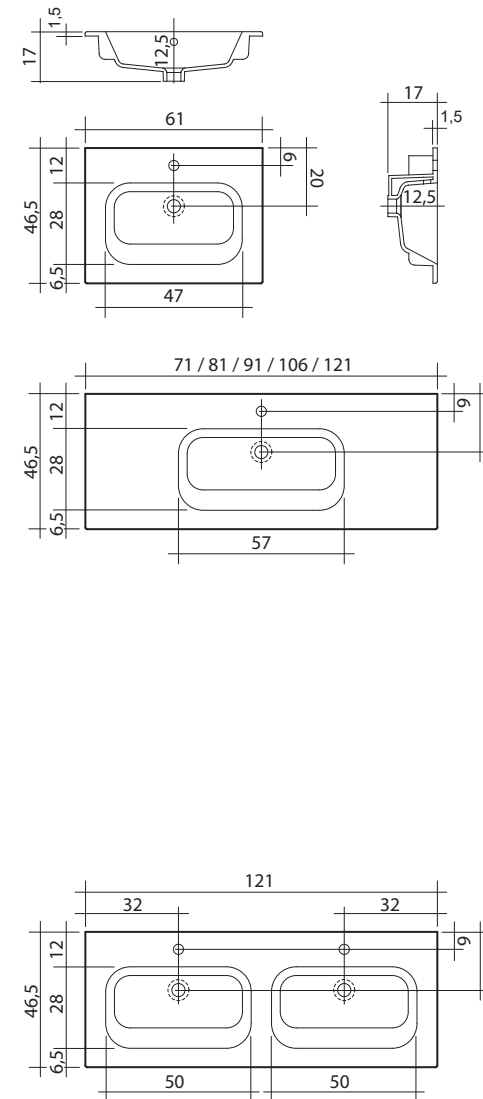


Analogie con colori TDA pag. 19
TDA colours pairings pag. 19
Analogies avec les couleurs TDA pag. 19
Ähnlichkeiten mit den Farben TDA pag. 19

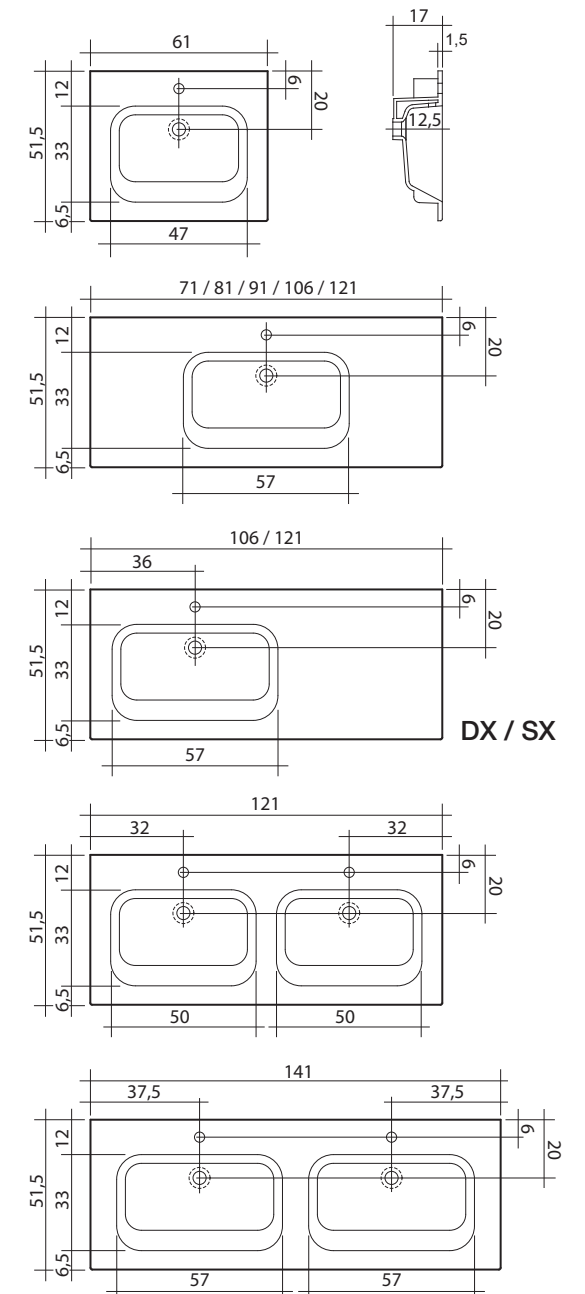
I colori qui riportati sono da considerarsi indicativi
The colours are to be considered indicative
Les couleurs sont à considérer comme indicatives
Die Farben sind als Richtwerte zu betrachten

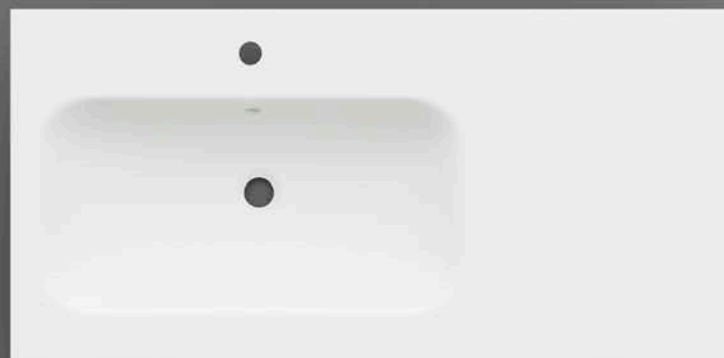
Modularità consolle | Console modularity | Modularité des consoles | Modularität der Konsole

Profondità | Depth | Profondeur | Tiefe
46,5 cm



Profondità | Depth | Profondeur | Tiefe
51,5 cm





DX / SX



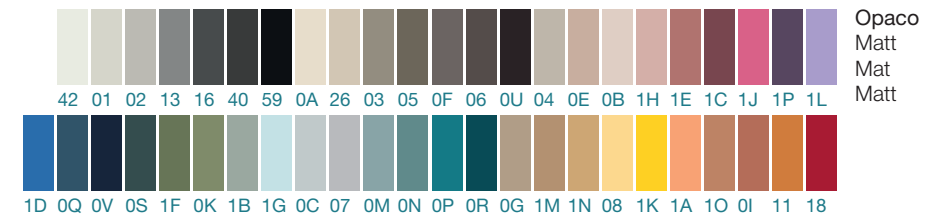
Attenzione | Note | Attention | Anmerkung

Provvisto di scarico troppopieno
Equipped with overflow system
Avec système de trop-plein
Mit Überlaufsystem

Di serie con foro per miscelatore. NON disponibile senza foro
Standard with mixer hole. NOT available without mixer hole
Standard avec perçage robinet. NON disponible sans percement
Standardmäßig mit Armaturbohrung. Ohne Armaturbohrung nicht erhältlich

Colori | Colours | Couleurs | Farben

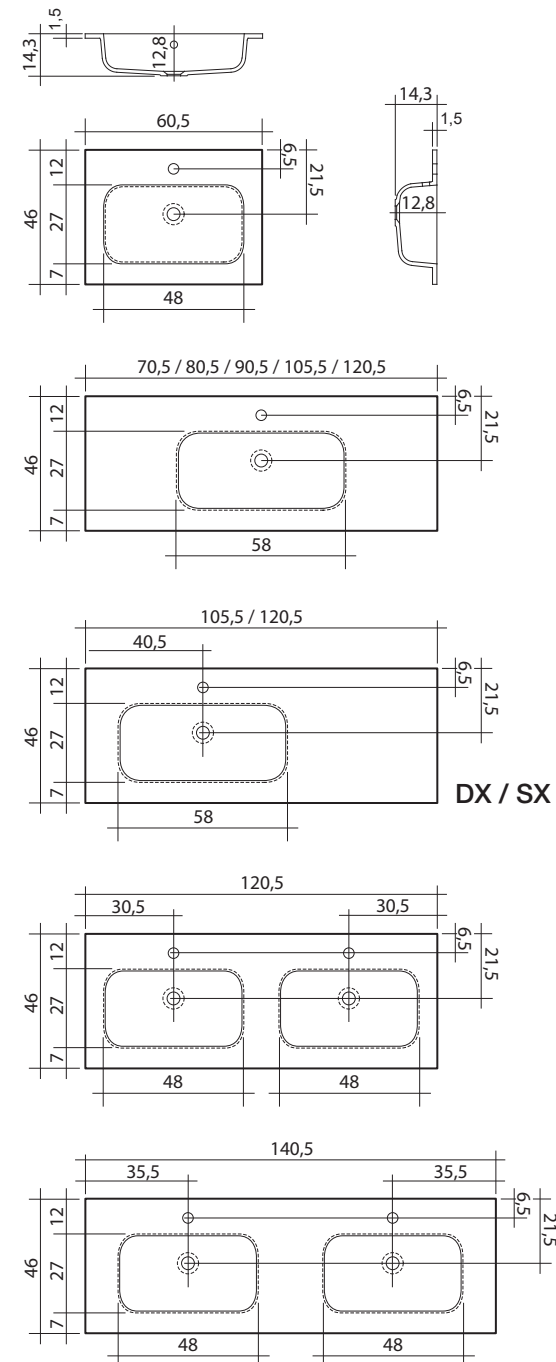
Opaco / Lucido
Matt / Glossy
Mat / Brillant
60 Matt / Hochglanz



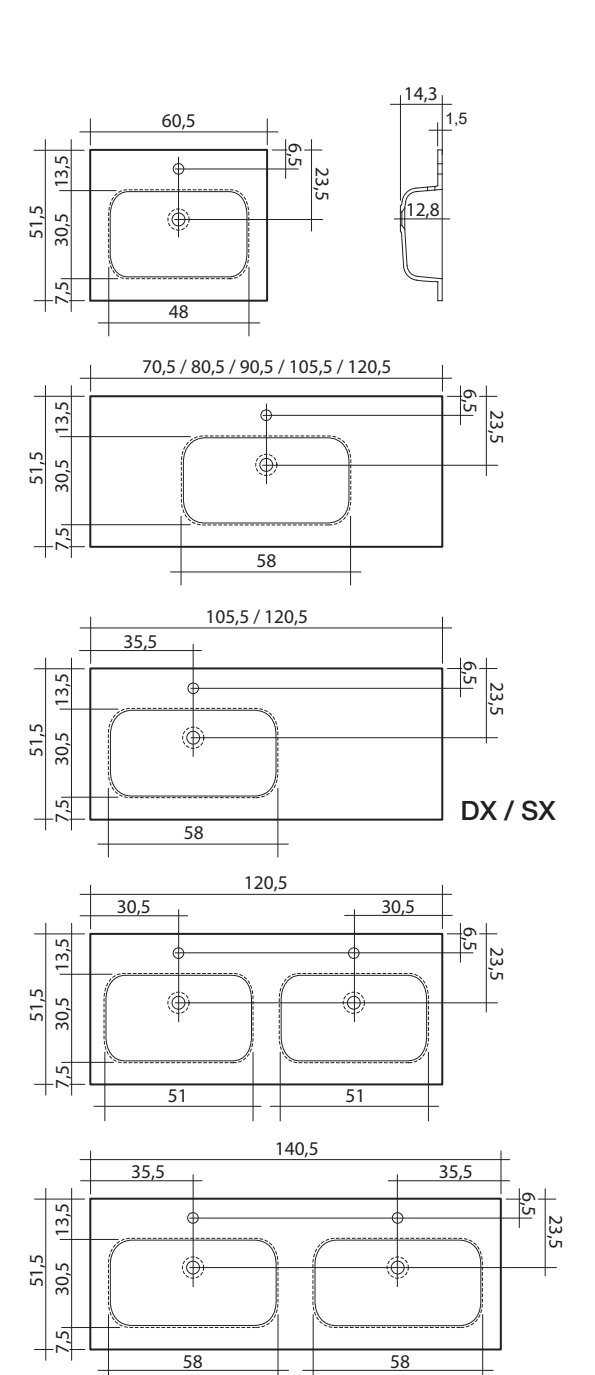
I colori qui riportati sono da considerarsi indicativi
The colours are to be considered indicative
Les couleurs sont à considérer comme indicatives
Die Farben sind als Richtwerte zu betrachten

Modularità consolle | Console modularity | Modularité des consoles | Modularität der Konsolen

Profondità | Depth | Profondeur | Tiefe
46 cm

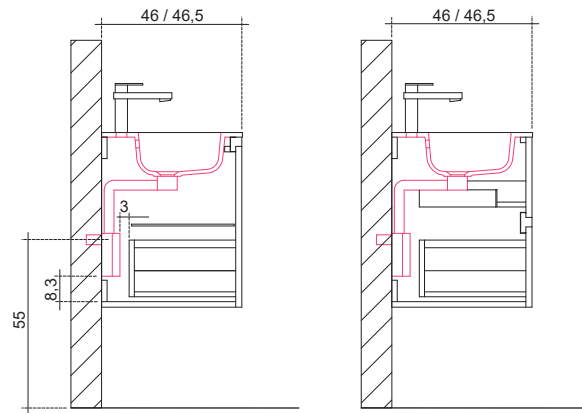


Profondità | Depth | Profondeur | Tiefe
51,5 cm

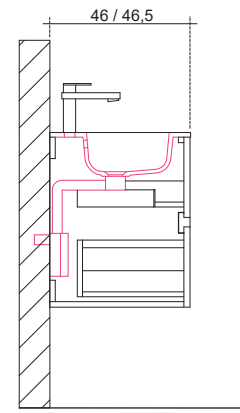


Quote tecniche degli scarichi | Drain layout | Position des evacuations | Anordnung der Abflüsse

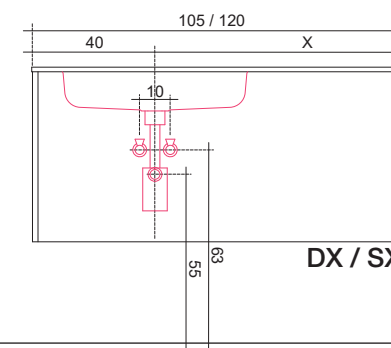
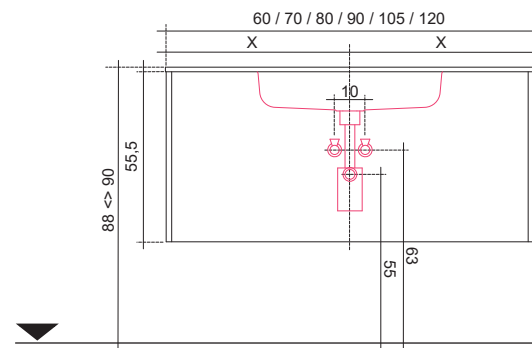
Posizione scarichi consigliata con console in ceramica o Castmarble - con impiego del sifone salvaspazio TDA
 Recommended drain position with ceramic or Castmarble consoles - using the TDA space-saving siphon
 Position des vidages recommandée avec console en céramique ou Castmarble - en utilisant le siphon peu encombrant TDA
 Empfohlener Stellung des Abflusses bei Konsolen aus Keramik oder Castmarble - Verwendung des TDA platzsparenden Siphons



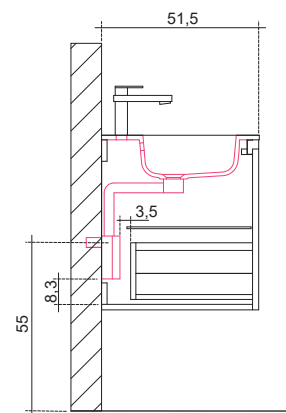
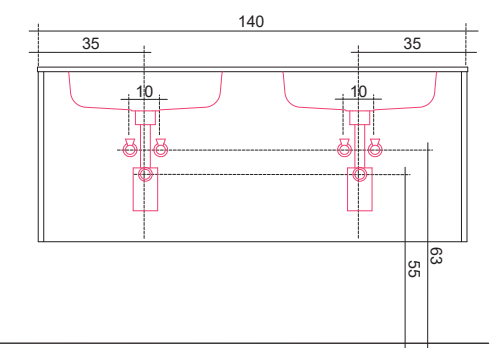
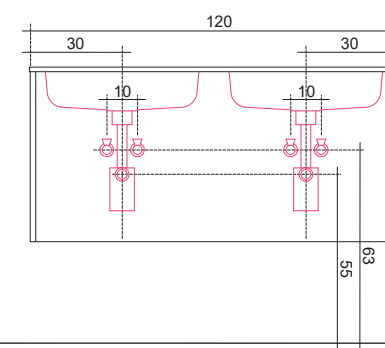
Maniglia GOLA superiore
Upper GOLA handle
Poignée GOLA supérieure
Obere GOLA Griff



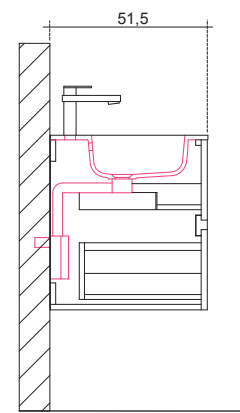
Maniglia GOLA centrale
Central GOLA handle
poignée GOLA centrale
Zentrale GOLA Griff



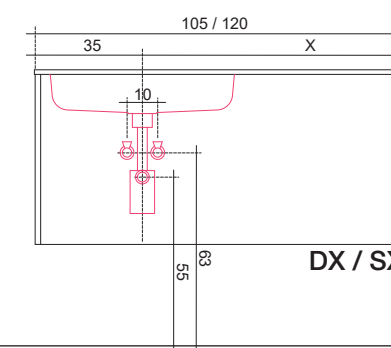
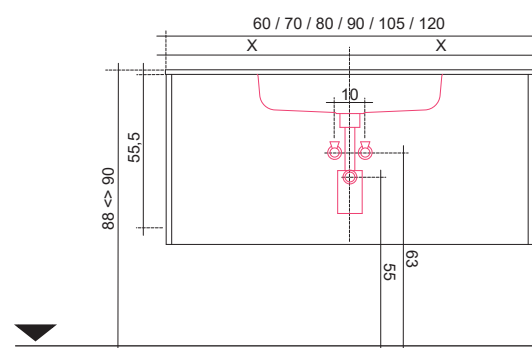
DX / SX



Maniglia GOLA superiore
Upper GOLA handle
Poignée GOLA supérieure
Obere GOLA Griff



Maniglia GOLA centrale
Central GOLA handle
poignée GOLA centrale
Zentrale GOLA Griff



DX / SX

